

## 中压泵 (S)TC | (S)TH | FH

多级泵型号(S)TC25...(S)TC460 泵是特别为内冷刀具冷却液输送研发的沉水泵。

封闭式叶轮提供了最优化的液压效率，使能源消耗最小化。

针对特殊应用或实现泵的特殊工作点，可选配变频器。更多信息，请参考技术信息的“控制/调节”部分。



(S)TC63



(S)TC260

### TC泵的SAE法兰

根据需求，所有TC泵可选SAE法兰。该法兰可用于垂直或水平管路连接，也可提供压力表 G ¼ 接口。如需SAE法兰，将额外收费。

### 泵的曲线

(S)TC系列泵的一个主要特性是其永不过载的电机。此类型泵可在整个泵的曲线上工作，而不会损坏电机。这个主要优势适用于所有可允许的介质类型，包括冷却油。针对只需要一个工作点的应用，泵/电机组合的方式可经过验证后更换为更小规格的电机。

### 泵的级数

(S)TC系列泵的曲线取决于叶轮的数量和泵内部的级数。

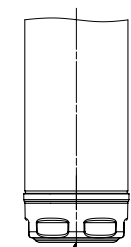
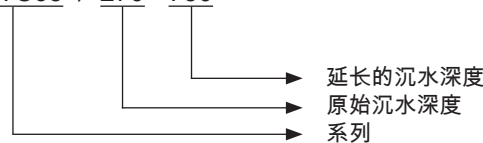
在沉水深度的范围内，可以延长到最大长度。例如：STC63/270-750

### 泵吸入端带螺纹接口

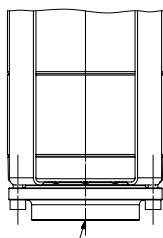
所有TC系列泵可按需提供带螺纹吸入口。标准沉水深度会增加40mm。

### 型号说明

(S)TC63 / 270 - 750

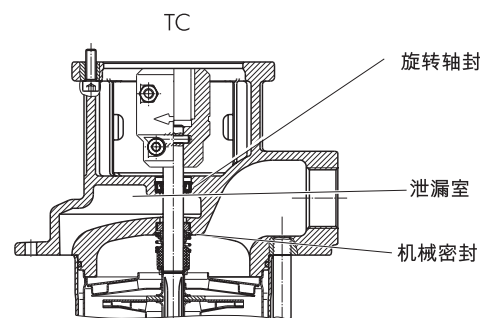


G1 ¼  
TC25-160



G2 ½  
TC260-460

### 渗漏室/渗漏导流



## 中压泵 (S)TC | (S)TH | FH



(S)TH和FH系列为了最小化能源消耗和最优液压效率，使用封闭式叶轮。

另外，(S)TH系列可在较短的沉水深度下，提供较高的压力。

如果在入水口提供正压，FH可作为增压泵使用。此正压可通过集中冷却系统，或进给泵提供。在此配置中，FH系列泵可将入口压力提供至26bar。

针对特殊应用或实现泵的特殊工作点，可选配变频器。更多信息，请参考技术信息的“控制/调节”部分。



(S)TH



FH

### TH泵的SAE法兰

根据需求，所有TH泵可选SAE法兰(STH)。该法兰可用于垂直或水平管路连接，也可提供压力表 G 1/4 接口。如需SAE法兰，将额外收费。

### 泵的曲线

(S)TH/FH系列泵的一个主要特性是其永不过载的电机。此类型泵可在整个泵的曲线上工作，而不会损坏电机。这个主要优势适用于所有可允许的介质类型，包括冷却油。针对只需要一个工作点的应用，泵/电机组合的方式可经过验证后更换为更小规格的电机。

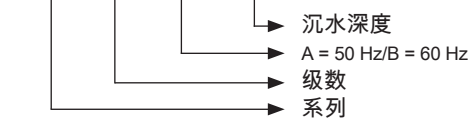
### 泵的级数

(S)TH/FH系列泵的曲线取决于叶轮的数量和泵内部的级数。

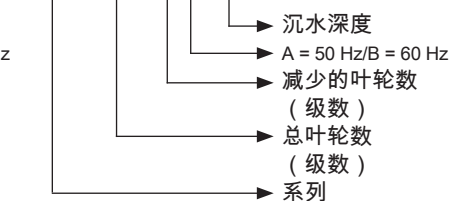
在沉水深度的范围内，可以延长到最大长度。例如：STH203A890 (3级叶轮，沉水深 890mm)

### 型号说明

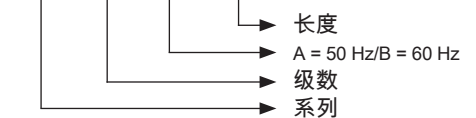
(S)TH4 11 A / B 290



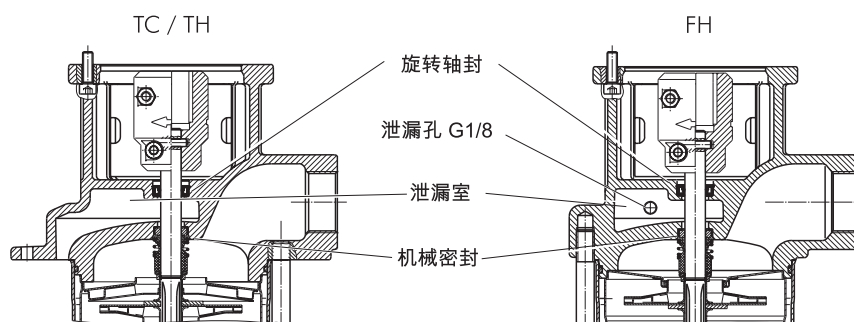
STH21 09 - 3 A 860



FH4 11 A / B 39



### 渗漏室/渗漏导流



细流通过渗漏室流回水箱，不会到水箱外。

通过连接渗漏管可将细流引回水箱。

## 中压泵 (S)TC | (S)TH | FH

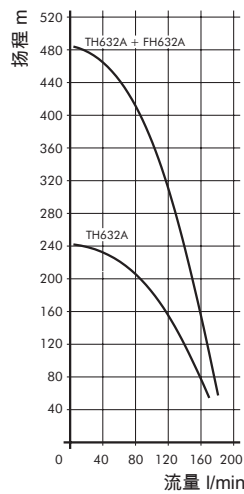
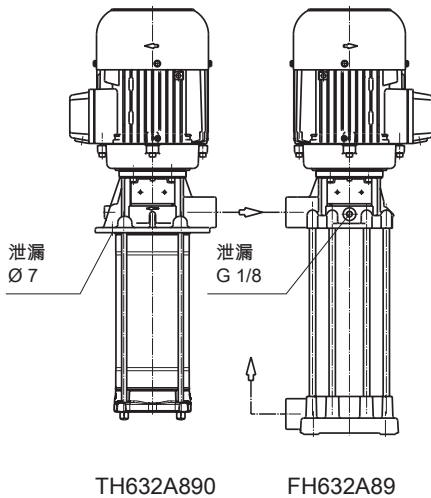
### (S)TH/FH系列泵在磨床上的应用

磨床专用型 (S)TH/FH (-E)  
 (S)TH/FH系列泵能按照客户需求提供一种特殊的适合大研磨屑量的应用 (>50HRC)。订购型号：例如 TH224A590-E

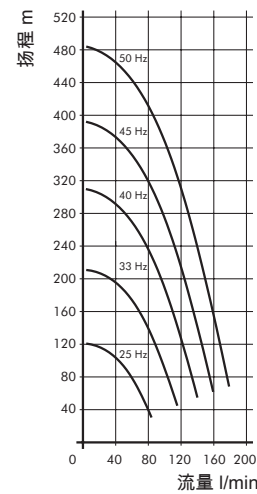
此类型泵不提供扩散盘内部衬圈，主要是为了防止流体介质里研磨杂质逐渐增加的磨损。但是，结果会导致泵的压力损失，以及由此引起的泵的性能曲线的下降。参考以下下降百分比（仅适用于水基冷却液）。

磨床专用型会引起泵的曲线下降。这些曲线可根据需求提供。

### 增压举例：TH632A890 + FH632A89 串联

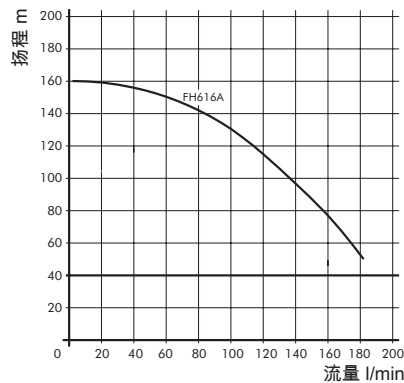
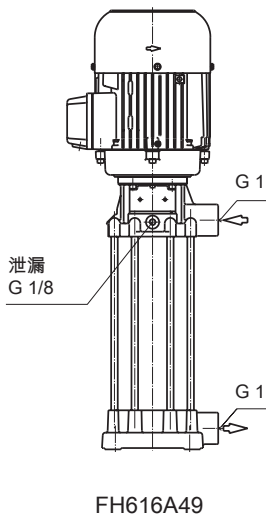


串联

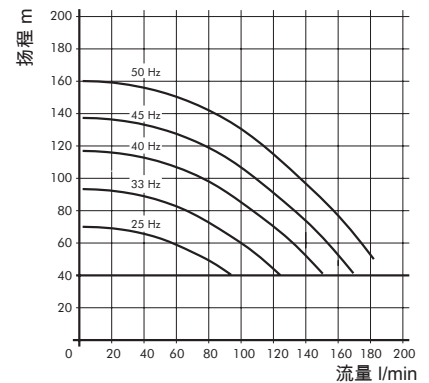


串联  
两个泵由一个变频器控制

### 增压举例：FH616A49 + 4 bar 正压由中央冷却系统供应



4bar 正压  
+ 泵



4bar 正压  
+ 泵带变频器控制



### (S)TH / FH 泵在所建议的流量范围之外工作

(S)TH / FH 泵在所建议的流量范围之外或在泵曲线的虚线位置工作，会导致泵的部件过早损坏或者故障。

因此，当泵需要在所呈现曲线的虚线位置工作时，例如通过旁通以非常小的流量运转，我们建议采用这些泵的加强型。

订购型号：例如 TH224A590-Q

### 举例：(S)TH2

