

## 控制/调节

### 带变频器的1.3-22kW Brinkmann 冷却泵

带变频器的泵可以提供更加理想的操作方式，使您的应用更加灵活。

使用变频器的流量-扬程曲线，典型的离心泵曲线被如图1的性能曲线所替代。这使调节泵至性能图中的任意工作点变得可能，使泵达到您最需要的应用状态。

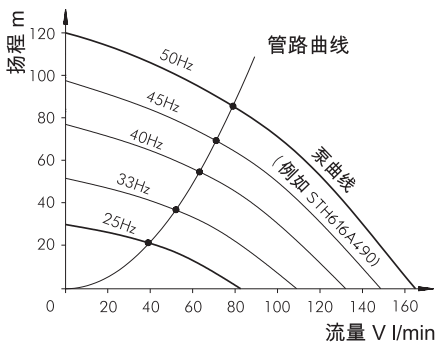


图1：性能图

### 泵的控制

调节是将一个物理值如压力，持续检测并与设置值做比较的一种操作。当有偏离时，调节设置（此处为PI控制器）可作相应调整。

调节通过是否达到期望情况进行检测。这允许一个过去的设置在一个指定的范围内被保持，而与所提供的数量无关。

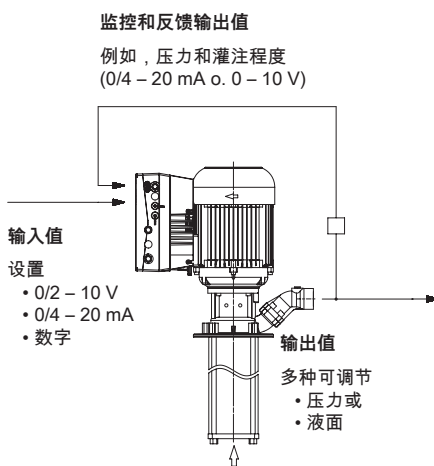


图2：调节布置图

### 泵的控制

控制是一种使物理值如压力或流量被其他值所影响的操作。

控制中我们也考虑一个未知的有效电路。因为输出值不能影响输入值。

带变频器额定泵，制造商将提供预编的程序。

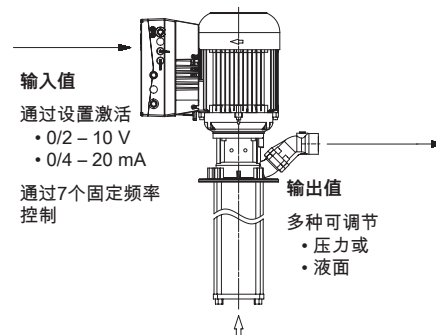


图4：控制图解

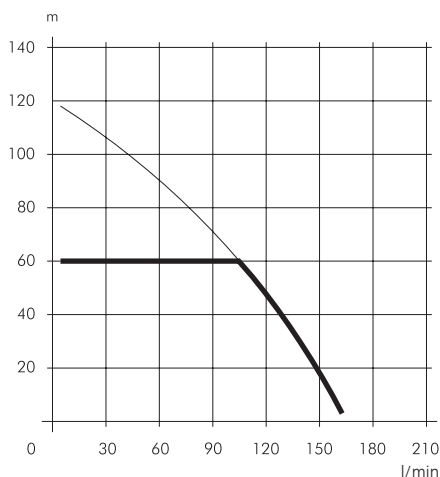


图3：压力调节限定在最大6bar



### 1. 通过模拟信号控制水泵

当冷却泵由变频器控制时，几乎可以获取任何机床需要的压力，举例如下：

通常泵的标准设计为在50Hz下工作，在与厂家协商后，也可一个在高频率下工作的形式。

变频器的工作受到电流控制。也就是说电机在设置的电流范围下工作。如果所需的泵的工作点需要更大的电机功率，频率需减小直到电机电流达到最大值。

### 2. 通过固定频率控制水泵（最多7个）

除了模拟信号控制，另一种模式为超过3个以上数字信号输入控制变频器。此处最多可设置7个固定频率。

在固定频率控制下，一台机床可实现不同的压力等级。

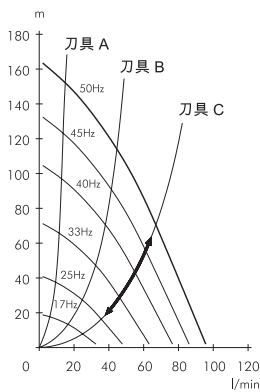


图5：模拟信号（无限制）

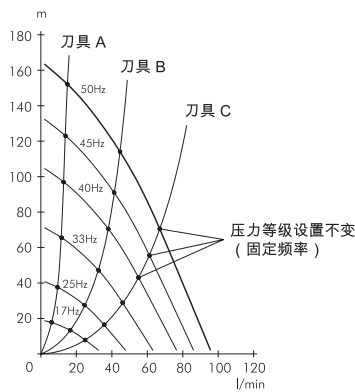
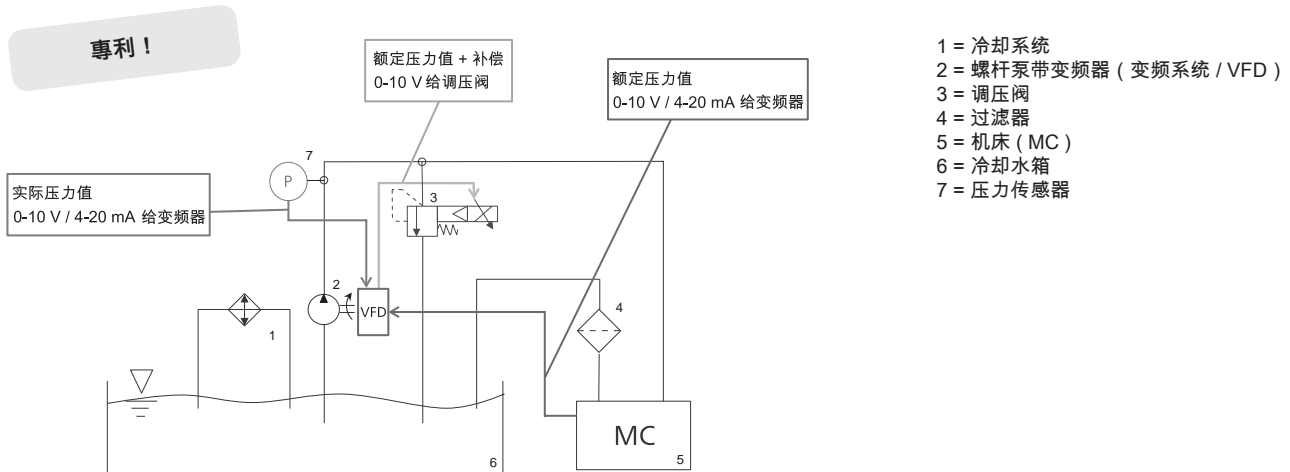


图6：固定频率

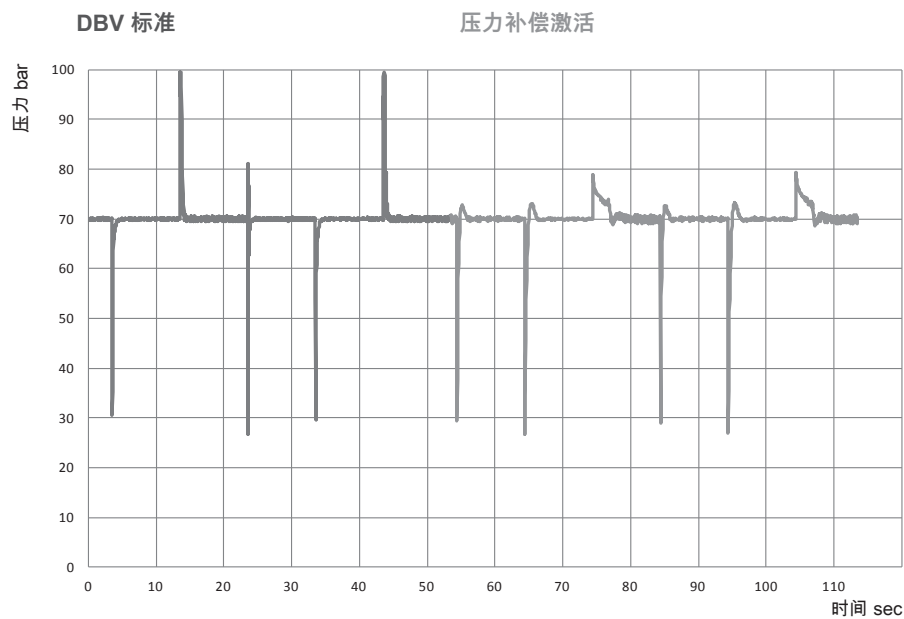


### Brinkmann Pumps用于高压泵的补偿控制

目标压力根据工作点有变频系统计算，不由机床提供。  
阀的智能控制最大程度减小了可能的压力冲高。



### 减少换刀时的压力峰值

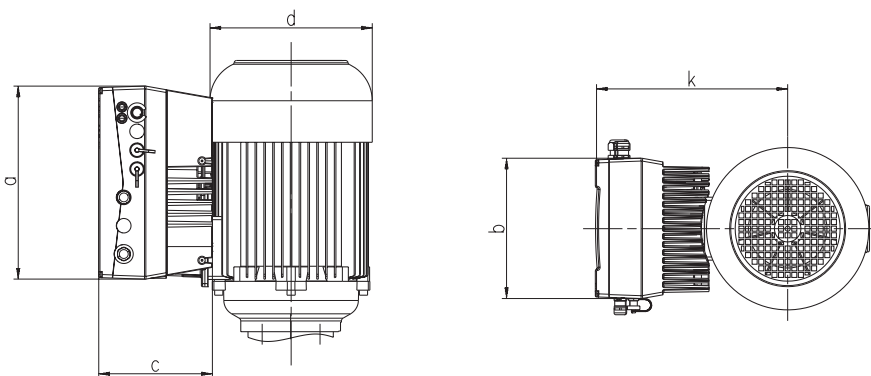




### 技术参数 变频器 FKO (1.5 – 22 kW)

功能	规格			
额定电压	3 AC 380 V -10 % ... 480 V +10 %			
额定频率	50/60 Hz ± 6 %			
输出范围	... 1.5 kW	2.2 – 4 kW	5.5 – 7.5 kW	11 – 22 kW
外壳尺寸	A	B	C	D
防护等级	IP 65			IP 55
EMV 标准, 根据 EN61800-3US	C2			
温度范围	-10 °C ... +50 °C			
过载能力	额定输出电流的1.5倍			
保护功能	电压不足, 电压过高, I <sup>2</sup> t-限制, 短路, 电机温度, 变频器温度, 转子锁死			
输出频率范围	根据工厂规划			
数字信号输入	4			
固定频率	7			
数字信号输出	2			
模拟信号输入	2 模拟信号输入 (0/2 – 10 V, 0/4 – 20 mA)			
模拟信号输出	0 – 10 V (-I最大 = 10mA) 或者 0 – 20 mA (电阻 R = 500Ω)			
过程控制	PID			
继电器输出	2 x NO 接触 250V AC 2A			
USB 接口	USB 接头 M12 (RS485/RS232)			
手动控制单元 ( 可选 )	MMI带线			
总线模式 ( 可选 )	PROFIBUS DP, CANopen, EtherCAT, PROFINET			
UL标准	yes			

### Brinkmann电机尺寸



电机功率 kW	外壳尺寸	a mm	b mm	c mm	d mm	k mm
1.1	A	233	153	120	138	199
1.3 – 1.7	A	233	153	120	176	209
1.9 – 2.6	B	270	189	140	176	223
3.0 – 4.0	B	270	189	140	218	243
5.0 – 5.5	C	307	223	181	218	287
6.0 – 9.0	C	307	223	181	258	306
11.0 – 13.0	D	414	294	233	314	404