



### Position de la boîte à bornes selon EN 12157

Conformément à la norme EN 12157 la position de la boîte à bornes est définie par rapport à l'orifice de refoulement pour les pompes plongeantes et les pompes aspirantes. La variante 1 constitue l'exécution standard pour les pompes plongeantes. La variante 2 pour les pompes aspirantes et la variante 3 pour les petites pompes centrifuges. Si vous désirez une autre position du bornier que la position standard, veuillez indiquer l'indice de la position désirée lors de la commande.

	Position	Vue sur le moteur
1		Boîte à bornes opposé à l'orifice de refoulement. Exécution standard pour les pompes plongeantes.
2		Boîte à bornes à gauche de l'orifice de refoulement. Exécution standard pour les pompes aspirantes. Exécution des pompes horizontales monobloc voir page 16.
3		Boîte à bornes du même côté que l'orifice de refoulement. Exécution standard pour les petites pompes centrifuges sur pied.
4		Boîte à bornes à droite de l'orifice de refoulement.

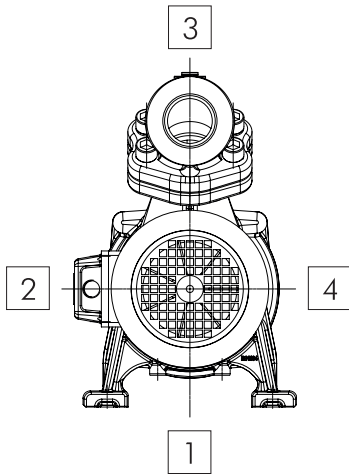
### Peinture

Standard RAL 9005

Exécutions en autres couleurs, sans couche première ou sans laque disponibles sur demande.



### Pompes horizontales monobloc – Positions de la boîte à bornes et du pied



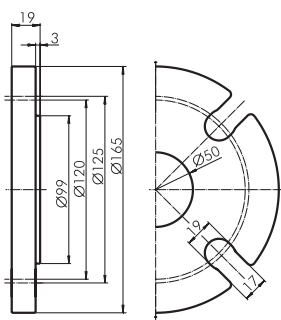
Position	Séries SBA, SBG et SBF	
	Position de la boîte à bornes	Position du pied
1	–	Exécution standard
2	Exécution standard	●
3	□	–
4	●	●

- disponible
- sur demande
- pas disponible

#### Attention!

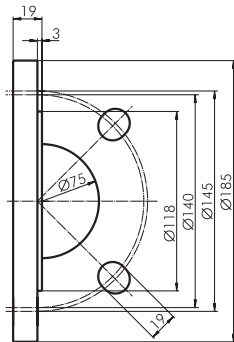
Les positions de la boîte à bornes et du pied ne peuvent pas être identiques!

### Pompes horizontales monobloc – Raccord d'aspiration



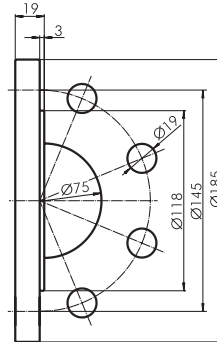
DN50, 4-trous  
pour séries 140

DN50, 4-trous, équivalent:  
ASME B16.1-2005 Class 25  
Flange NPS 2  
et JIS B 2239:2004 10K A50

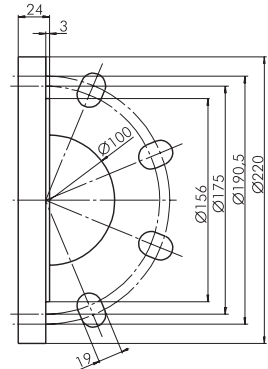


DN65, 4-trous  
pour séries 400, 550, 600  
pour séries 650, 850, 1150, 800,  
900, 1300

DN65, 4-trous, équivalent:  
ASME B16.1-2005 Class 25  
Flange NPS 2 1/2  
et JIS B 2239:2004 10K A65

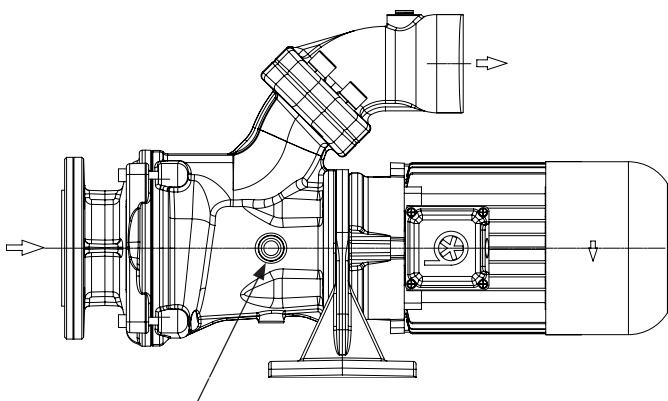


DN65, 8-trous  
pour séries 850, 1150, 1100,  
1300  
disponible en option



DN100, 8-trous  
pour séries 1350, 1550, 1850  
pour séries 1600, 1700, 2000

### Exécution pour le fonctionnement à sec (-GD)



Verre de regard en cas d'une exécution avec deux garnitures mécaniques d'étanchéité (-GD)

Sur demande, une version protégée contre le fonctionnement à sec à deux garnitures mécaniques d'étanchéité est disponible pour les pompes mono-étages.

Une lubrification permanente des garnitures mécaniques d'étanchéité est garantie par une chambre remplie d'huile. Le verre de regard monté à la chambre d'huile permet le contrôle du niveau de l'huile.



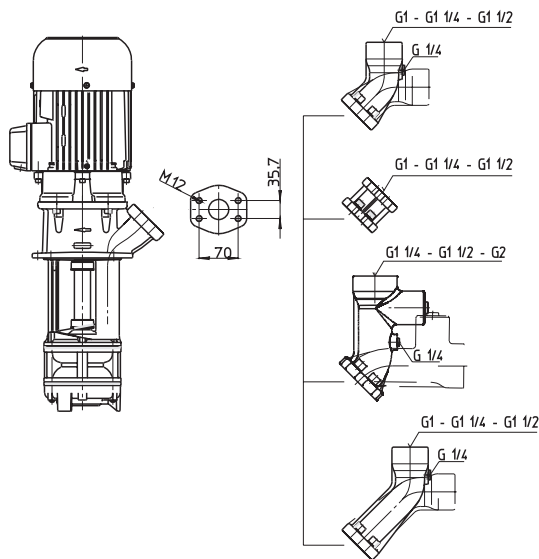
### Bride SAE / bride interchangeable

Aujourd'hui, la plupart des pompes Brinkmann aux moteurs au-dessus de 0,5 kW sont équipées de la bride SAE ou de la bride interchangeable. La bride offre la possibilité d'un raccord vertical ou horizontal, au choix.

Chaque raccord à bride est équipé d'un raccord taraudé additionnel pour un manomètre de G 1/4.

Pour le refoulement optimal des copeaux, les brides sont exécutées de telle manière que chaque section suivante est grande que la précédente.

#### Petit corps de pompe (Ø 140 mm)



#### Bride SAE avec raccord G1, G1¼, G1½, G2

Équipement de série comme indiquée dans les fiches techniques. G1½ disponible au lieu de G 1¼ et inversement.

Également disponible pour les séries TH/TC sur demande.

#### Rallonges

Disponible en option pour toutes les pompes avec bride SAE.

#### Tuyau de rallonge avec G1, G1¼, G1½, G2 avec robinet de réduction

Disponible en option pour toutes les pompes avec bride SAE.

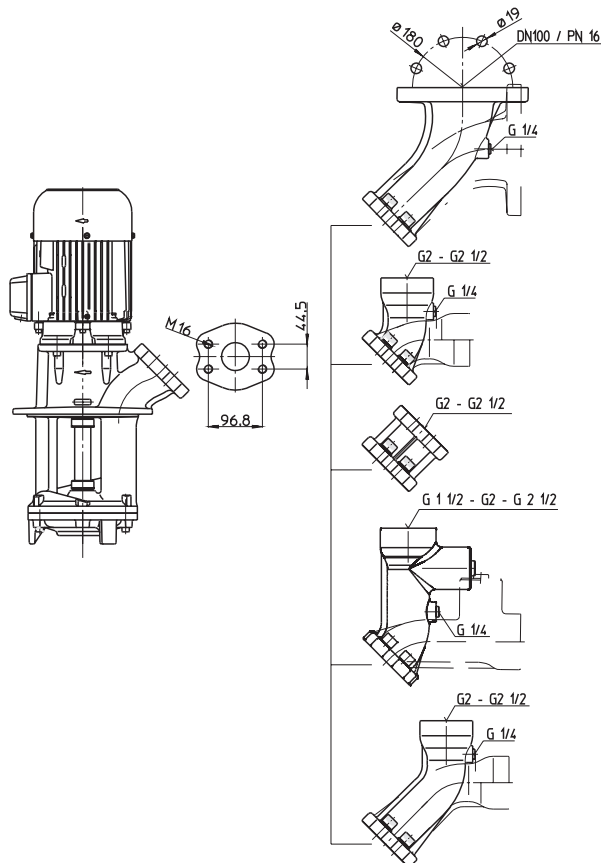
Ce dispositif permet de réguler le débit, mais pas de l'arrêter.

Un anti-retour est disponible sur demande.

#### Bride SAE avec raccord G1, G1¼, G1½, G2

Équipement de série pour les moteurs égaux ou supérieurs à 11 kW et les moteurs de norme.

#### Grand corps de pompe (≥ Ø 200 mm)



#### Bride interchangeable avec bride DN100/PN16

Disponible en option pour toutes les pompes avec bride interchangeable avec raccord G2 ou G2½.

#### Bride interchangeable avec raccord G2, G2½

Équipement de série comme indiquée dans les fiches techniques. G2 également disponible au lieu de G2½ et inversement.

#### Rallonges

Disponible en option pour toutes les pompes avec bride interchangeable.

#### Tuyau de rallonge avec G1½, G2, G2½ avec robinet de réduction

Disponible en option pour toutes les pompes avec bride interchangeable. Ce dispositif permet de réguler le débit, mais pas de l'arrêter.

#### Bride interchangeable rallongée G2, G2½

Équipement de série pour les moteurs égaux ou supérieurs à 11 kW et les moteurs de norme.