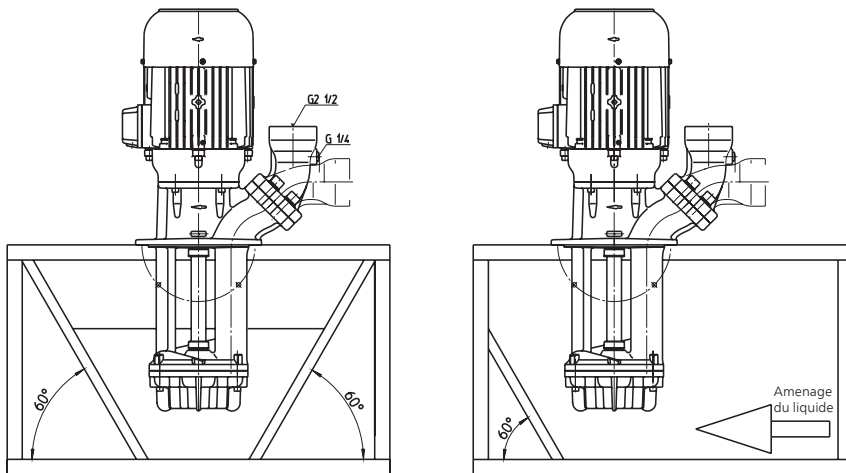




Variantes de pompes de relevage SFL



La série SFL désigne une technologie innovatrice de pompes de relevage. Les pompes SFL sont utilisées en stations de relevage dans le monde entier grâce à leurs options différentes permettant l'adaptation des pompes aux applications du moment.

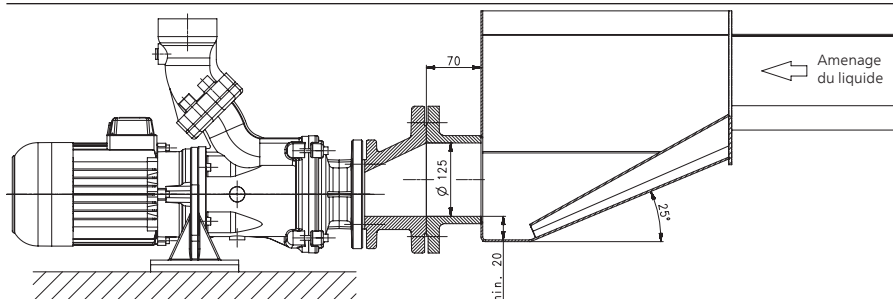
Une conception prévoyante de l'installation permet d'utiliser le même réservoir pour les séries SFL et SFC ce qui facilite l'adaptation aux conditions changeantes entraînées par un changement des matériaux usinés ou par un changement des formes de copeaux.

	Matière roue	Matière couvercle	Fonction d'auto-amorçage	Matière copeaux	Pourcentage max. du poids de copeaux dans le liquide
SFL...Standard TFL250	acier moulé	fonte grise spéciale	oui	métaux non ferreux, aluminium, fonte grise GG	1 %
SFL...CM1	CrMo	fonte grise spéciale	oui	acier, aciers à alliage moyen	1 %
SFL...CM3	CrMo	CrMo	oui	pièces forgées, aciers à alliage élevé aciers trempés	1 %
SFL...CM4	CrMo	CrMo	oui	pièces forgées, aciers à alliage élevé aciers trempés	1 %

Type	Section max. de grain mm	Longueur max. de copeaux écoulements mm
TFL250	7	15
SFL550	8	15
SFL650	8	15
SFL850	10	20
SFL1150	15	30
SFL1350	15	30
SFL1550	15	30
SFL1850	15	30
SFL2350	25	50

Nous vous aiderons volontiers de trouver de bonnes réponses à toutes vos questions concernant le pilotage de pompe. Par exemple, il se peut qu'un fonctionnement de pompe sous un tact en dents de scie soit la solution pour votre installation de relevage.

Variantes de pompes de relevage SBF



Les séries SBF sont sous leurs caractéristiques techniques comparables aux séries SFL. Les SBF peuvent être raccordées directement à la machine-outil et elles sont disponibles en exécution spéciale pour le fonctionnement à sec (deux garnitures mécaniques d'étanchéité).

Une conception prévoyante de l'installation permet d'utiliser le même réservoir pour les séries SBF et SBC par l'installation d'une bride intermédiaire.

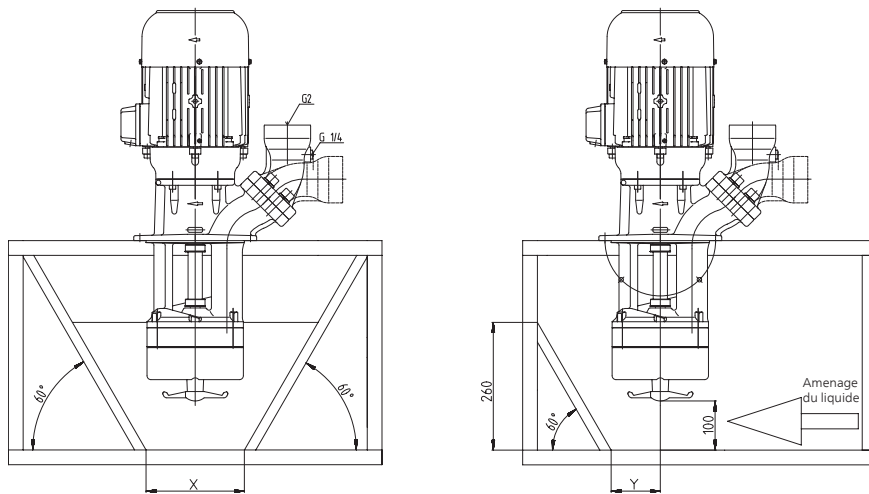
Option:

Les pompes des séries SFL et SBF sont également disponibles ou peuvent être rééquipés avec une roue supplémentaire placée devant l'orifice d'aspiration (un agitateur) qui brise les bouchages de copeaux.

Toutes les données sont destinées à vous aider à planifier votre installation. Complémentairement, veuillez consulter les spécialistes de notre entreprise, notamment en ce qui concerne genre, quantité et grosseur des copeaux refoulés.



Pompes broyeuses SFC



Les pompes broyeuses se distinguent par les propriétés suivantes :

- réserves de puissance suffisantes pour le broyage
- roue axiale endentée optimisée pour le broyage
- fonctionnement à sec
- jeu de coupe ajustable (exécution rigide du support de moteur)
- absorption de chocs dans le palier lisse

Type	X mm	Y mm
SFC420	140	70
SFC620 SFC820 SFC1120	200	100
SFC1520 SFC1820 SFC2320	275	140

Les pompes broyeuses sont conçues pour broyer et refouler des copeaux d'aluminium ou des matières similaires. Une roue supplémentaire placée devant l'orifice d'aspiration (un agitateur) brise les bourrages de copeaux.

Les copeaux maintenant isolés sont aspirés, broyés par le broyeur muni de lames trempées à plus de 60 HRC, puis refoulés avec le liquide de coupe vers le bac de récupération par la pompe effective à interstices élargies.

Pourcentage de copeaux : jusqu'à 1,5 % du poids du liquide refoulé.

La pompe broyeuse est équipée d'un palier lisse muni d'élastomères amortissant et protégée contre le fonctionnement à sec. Pour protéger la tuyauterie et l'espace derrière la roue contre la

sédimentation de copeaux, il faut éviter le service en fonctionnement commuté.

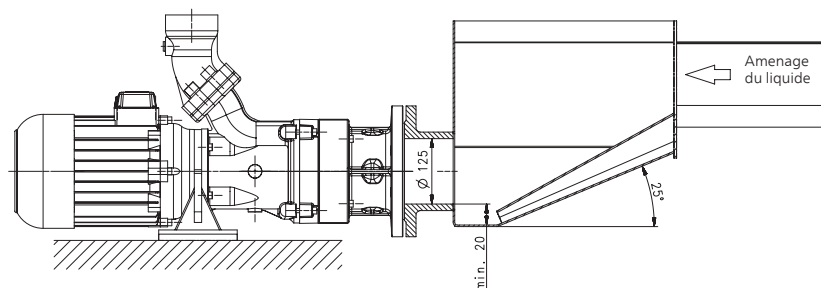
Une distance de sécurité de 100 mm entre l'agitateur et le fond du bac protège le broyeur contre l'aspiration de pièces étrangères, exemple: des outils cassés.

Attention! Il faut impératif que les pièces étrangères soient enlevées régulièrement.

Pour éviter des nids de copeaux dans le bac, nous recommandons des parois inclinées de 60° autour de la pompe.

Les copeaux doivent être amenés directement en-dessous de la pompe afin que l'agitateur puisse les saisir et briser les bourrages (voir dessins ci-dessus).

Pompes broyeuses SBC



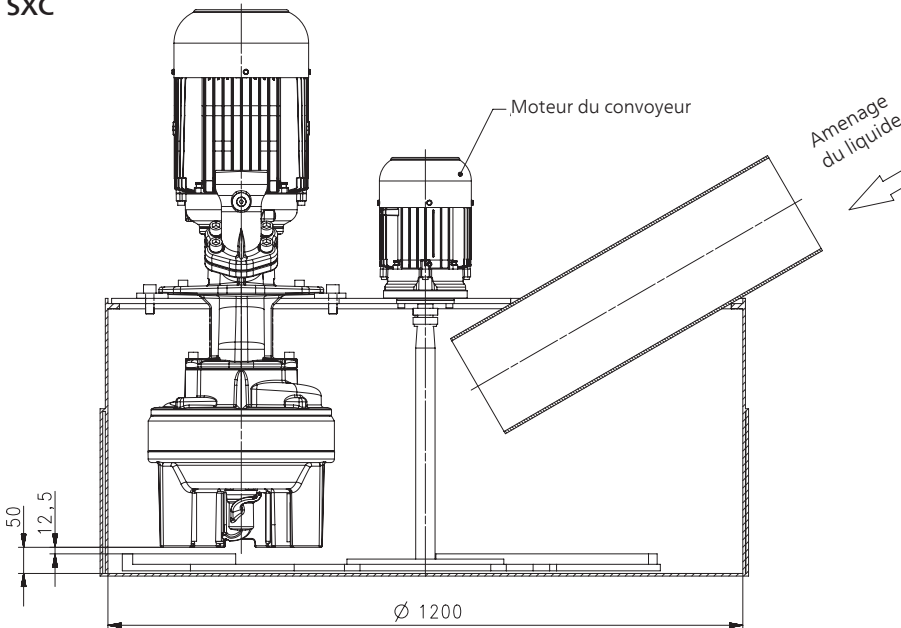
Les séries SBC sont sous leurs caractéristiques techniques comparables aux séries SFC. Les SBC peuvent être raccordées directement à la machine-outil mais il faut prendre des mesures qui retiennent des matériaux étrangers comme par ex. des outils rompus.

Toutes les données sont destinées à vous aider à planifier votre installation. Complémentairement, veuillez consulter les spécialistes de notre entreprise, notamment en ce qui concerne genre, quantité et grosseur des copeaux refoulés.



Pompes broyeuse SXC | SXC-R | SXC-H

SXC

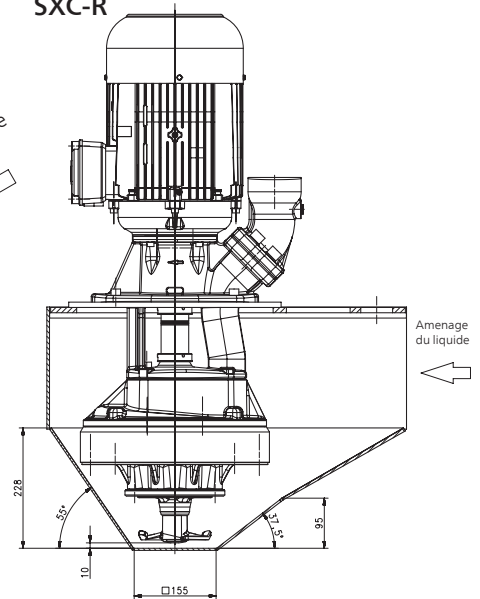


Les pompes broyeuses de la série SXC sont conçues pour broyer et refouler de copeaux d'aciers faiblement alliés, de copeaux d'aciers de décolletage (SXC-H) ou de copeaux d'un mélange d'Aluminium et de fonte grise (SXC), même accumulés sous forme de bourrages ou pelotes. Les copeaux doivent être amenés à l'orifice d'aspiration. La roue supplémentaire placée devant l'orifice d'aspiration

(agitateur) brise les bourrages ou pelotes de copeaux, avant que les copeaux soient saisis, broyés et refoulés.

Les pompes broyeuses de la série SXC-R sont conçues pour des copeaux brisables (par ex. des bagues de fonte grise). Leur roue supplémentaire placée devant l'orifice d'aspiration (agitateur) peut enlever ces copeaux du fond du bac.

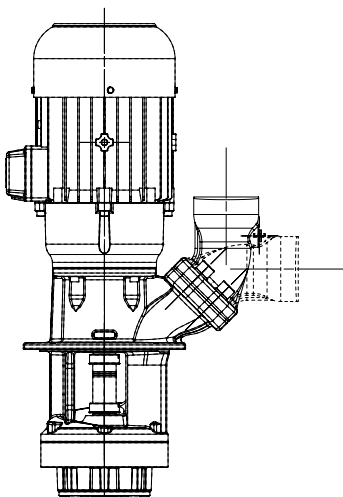
SXC-R



La conception du bac et l'amenée des copeaux sont primordiales pour toutes les variantes.

À cause de la complexité d'une telle application nous préconisons de contacter nos experts avant d'effectuer un choix.

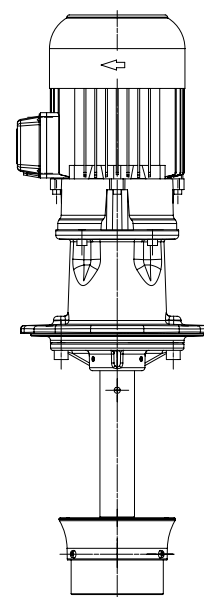
Pompes broyeuse SPC



Les pompes broyeuses de la série SPC sont conçues pour broyer et refouler de copeaux en matière plastique à fibre longue.

Les copeaux sont broyés de manière fiable à cause du nombre de lames plus élevé et en conséquence à cause d'une fréquence de coupure plus élevée.

Mixer IMX

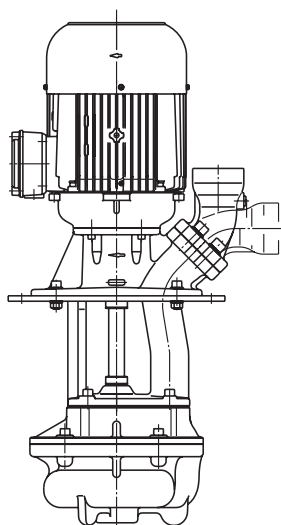


Le mixeur IMX est conçu de faire circuler des liquides dans un réservoir et prévient ainsi la formation de sédiments. En plus, il est conçu d'aspirer et de détruire les pelotes de copeaux de rectification flottant à la surface.

Toutes les données sont destinées à vous aider à planifier votre installation. Complémentairement, veuillez consulter les spécialistes de notre entreprise, notamment en ce qui concerne genre, quantité et grosseur des copeaux refoulés.



Pompes plongeantes non-engorgeables SFT



Les pompes non-engorgeables sont des pompes de relevage traditionnelles à un passage intégral jusqu'à 50 mm. La roue est placée en arrière en dehors du courant majeur. Il faut pour un fonctionnement stable que le liquide couvre totalement la roue. En plus il faut un fonctionnement dynamique entre 3 m et 8 m de hauteur manométrique.

	Matière roue	Matière couvercle	Palier d'appui	Pourcentage max. du poids de copeaux dans le liquide	Passage intégral mm	Matière copeaux
SFT450 SFT710 SFT1100	acier moulé	fonte grise spéciale	SIC/SIC	1,5 %	50	métaux non ferreux aluminium fonte grise GG acier aciers à alliage aciers trempés pièces forgées
SFT1300 SFT1350 SFT1400 SFT2254 SFT3054 SFT3554	acier moulé	fonte grise spéciale	Cartridge	1,5 %	45	
SFT1554-C	acier moulé	fonte grise spéciale	Cartridge	1,5 %	40	

Toutes les données sont destinées à vous aider à planifier votre installation. Complémentairement, veuillez consulter les spécialistes de notre entreprise, notamment en ce qui concerne genre, quantité et grosseur des copeaux refoulés.