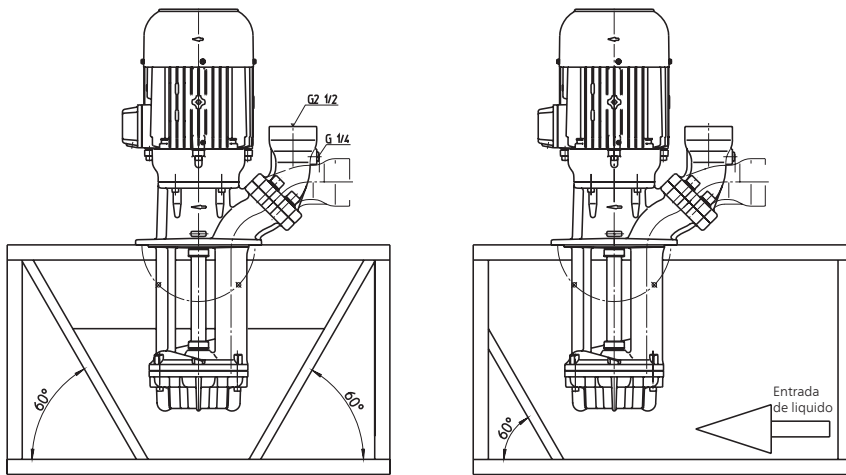




### Versiones de bombas elevadoras SFL



La serie de bombas SFL representa un concepto innovador de bombas elevadoras, las cuales han encontrado muchas aplicaciones de rebombeo en el mundo entero. La serie de bombas SFL pueden ser personalizadas mediante varias opciones y actualizaciones.

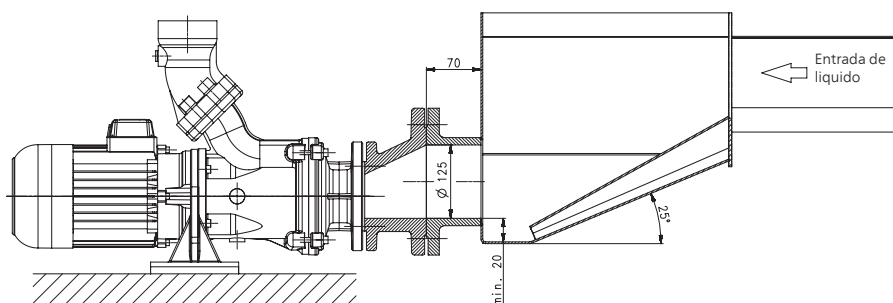
El sistema planificado correctamente, así como el diseño del tanque, permiten la posibilidad de usar tanto las **bombas SFL** como las **tritadoras SBC** de modo intercambiable dentro del mismo tanque, asegurando la máxima flexibilidad y siendo capaces de reaccionar al cambio de materiales de la máquina o a diferentes geometrías de las virutas.

	Rodete	Material tapa de succión	Función de absorción	Tratamiento de	Virutas máx. por proporción de peso.
SFL...estándar TFL250	fundición de acero	fundición gris	si	metales no ferrosos, aluminio, fundición gris FG	1 %
SFL...CM1	CrMo	fundición gris	si	acero, aceros de aleación media	1 %
SFL...CM3	CrMo	CrMo	si	materiales forjados, aceros de aleación elevado, aceros endurecidos	1 %
SFL...CM4	CrMo	CrMo	si	materiales forjados, aceros de aleación elevado, aceros endurecidos	1 %

Tipo	Sección de viruta mm	Longitud de viruta mm
TFL250	7	15
SFL550	8	15
SFL650	8	15
SFL850	10	20
SFL1150	15	30
SFL1350	15	30
SFL1550	15	30
SFL1850	15	30
SFL2350	25	50

Estaremos encantados de darles soporte sobre cualquier cuestión relacionada con la regulación y el control de las bombas. „El funcionamiento de dientes de sierra“ con dos velocidades de bomba distintas podría ser precisamente la solución perfecta para usted.

### Versiones de bombas elevadoras SBF



Las bombas SBF son comparables a las bombas SFL desde un punto de vista técnico. Estas bombas se pueden conectar directamente a la máquina y están disponibles bajo petición con mejores materiales de construcción que permiten el funcionamiento en seco ilimitado (doble sello mecánico).

El sistema planificado correctamente, así como el diseño del tanque, permiten la posibilidad de usar las **bombas trituradoras SBF** y **SBC** de modo intercambiable dentro del mismo tanque con sólo añadir una brida adaptable.

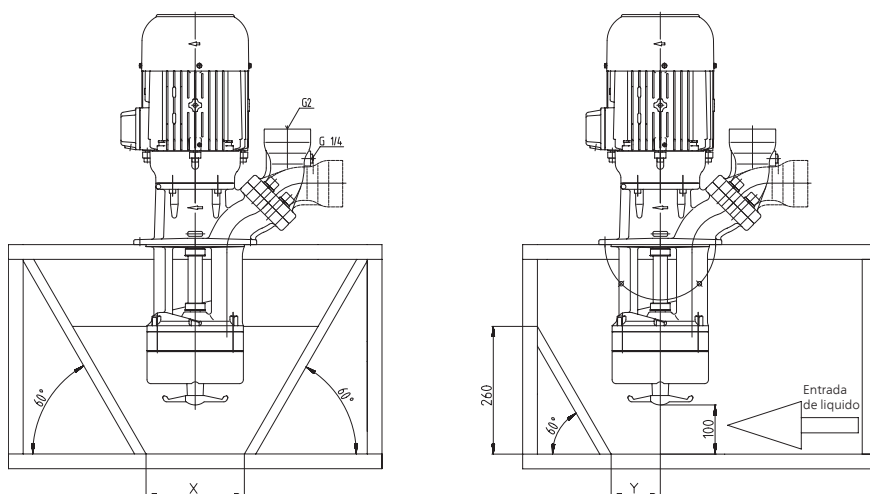
Opción:

Las series SFL y SBF son también suministrables con un agitador adicional. El rotor empaquetado superior reduce a polvo pegullones de virutas o esponjas de amolar. Puede ser suministrado como un componente separado para su instalación en el lugar de trabajo más adelante.

Todos los datos se ofrecen como ayuda para la planificación de su instalación. Por favor, de forma complementaria, sírvase del asesoramiento de los técnicos de nuestra empresa, especialmente por lo que concierne al tipo, cantidad y tamaño de las virutas acarreadas.



### Bombas trituradoras SFC



Las bombas de la Serie SFC se distinguen por las siguientes características:

- potencia motriz con reserva de fuerza de corte
- rotor axial optimizado para el proceso de corte
- a prueba de marcha en seco
- hendidura de corte regulable (modelo rígido de soporte de motor)
- antivibraciones interno en el cojinete deslizante

Tipo	X mm	Y mm
SFC420	140	70
SFC620 SFC820 SFC1120	200	100
SFC1520 SFC1820 SFC2320	275	140

Las bombas trituradoras de la Serie SFC son idóneas para el corte y transporte de aluminio y materiales similares. Un disco rotor previo tritura las madejas de virutas.

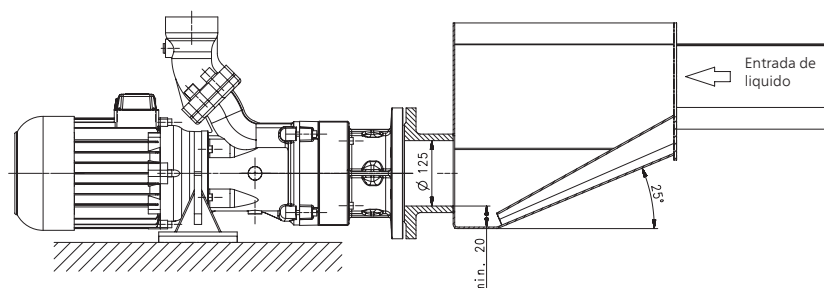
El troceador endurecido (>60HRC) corta las virutas y el rotor radial provisto de grandes hendiduras bombea las virutas con la emulsión (proporción de virutas de hasta el 1,5 % en proporción de peso) de la máquina hacia su eliminación.

La bomba trituradora está provista de un cojinete deslizante libre de mantenimiento amortiguado con elastómero (a prueba de marcha en seco). Para proteger de virutas la cámara posterior del rotor, la bomba no debe trabajar en régimen conmutado.

La distancia mínima de seguridad de 100 mm entre el fondo del depósito y el triturador debe ser siempre mantenido para proteger al dispositivo cortador de partes extrañas, como herramientas quebradas o similares. Estas partes extrañas tienen que ser retiradas del tanque con regularidad.

Para evitar las acumulaciones de virutas en el depósito recomendamos una inclinación de la pared lateral de 60° en el compartimento del bloque de la bomba. La alimentación de las virutas a la bomba debe ser directa, de modo que también las madejas de virutas pasen por debajo del bloque de la bomba, cf. propuesta de geometría del depósito.

### Bombas trituradoras SBC



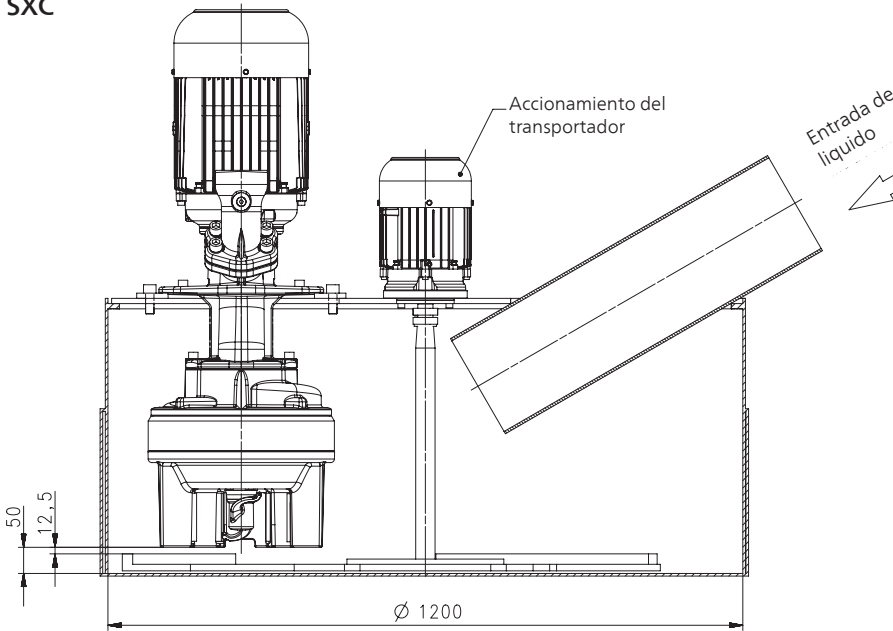
Las bombas SBC son comparables a las bombas SFC desde un punto de vista técnico. Cuando están montadas directamente al tanque o a la máquina-herramienta deben tomarse medidas preventivas para evitar que objetos extraños no deseados, como piezas de mecanizado rotas, alcancen la bomba de succión.

Todos los datos se ofrecen como ayuda para la planificación de su instalación. Por favor, de forma complementaria, sírvase del asesoramiento de los técnicos de nuestra empresa, especialmente por lo que concierne al tipo, cantidad y tamaño de las virutas acarreadas.

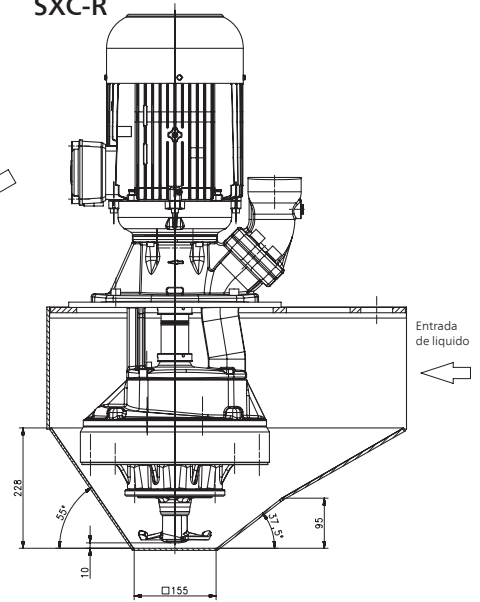


### Bombas trituradoras SXC | SXC-R | SXC-H

#### SXC



#### SXC-R



Las bombas trituradoras de las series SXC están diseñadas para tratar con aceros de baja aleación, mecanizados de acero (SXC-H) y aleaciones de fundición / aluminio (SXC). Las virutas también pueden estar en forma de nidos de pájaro o de madejas.

Las virutas deben ser suministradas a la boca de aspiración de la bomba. Las viru-

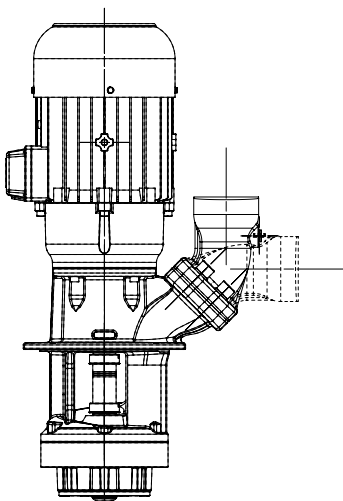
tas pasan por el agitador y se desmenuzan, si es necesario, y entonces se cortan y se descargan mediante la bomba.

En caso de virutas quebradizas, como segmentos de fundición, debe usarse la bomba SXC-R, la cual posee un agitador que es capaz de recoger todas las virutas del fondo del tanque.

Para ambos modelos de bombas es fundamental un correcto diseño del tanque para garantizar que todas las virutas sean aspiradas por la bomba de succión.

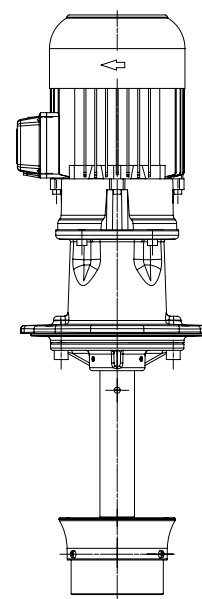
Dada la complejidad de esta aplicación, recomendamos consultar con nuestros especialistas en aplicaciones técnicas para garantizar la correcta elección de la bomba.

### Bombas trituradoras SPC



Las bombas trituradoras de la serie SPC están diseñadas para tratar y cortar de forma fiable virutas largas y fibrosas de plástico. Debido al cuantioso número de cuchillas trituradoras que conllevan una mayor frecuencia de corte, todas las virutas son cortadas de forma fiable en pequeños trozos.

### Mezclador IMX

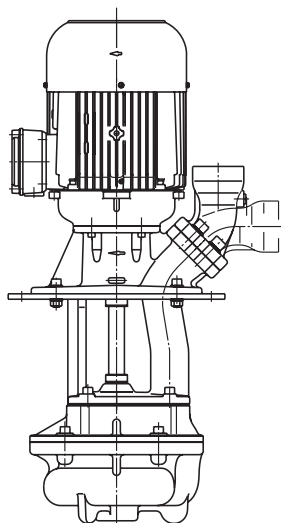


El mezclador IMX se usa para mantener una circulación constante del fluido dentro del tanque para prevenir que se instale cualquier sedimentación fuera. Otro campo de aplicación habitual es para quitar y destruir cualquier resto acumulado en la superficie del líquido refrigerante de pegullones de virutas o esponjas de amolar.

Todos los datos se ofrecen como ayuda para la planificación de su instalación. Por favor, de forma complementaria, sírvase del asesoramiento de los técnicos de nuestra empresa, especialmente por lo que concierne al tipo, cantidad y tamaño de las virutas acarreadas.



### Bombas de torbellino SFT



Las bombas de inmersión de torbellino son bombas elevadoras tradicionales con un rodete empotrado que permite un paso de bola de hasta 50 mm. Para garantizar unas condiciones estables de funcionamiento, el rodete debe hundirse totalmente y, debido a las características de la bomba, debe elevar el fluido al menos de 3 a 8 m por encima del punto de descarga de la bomba.

	Material disco rotor	Material tapa de succión	Apoyo de eje	Virutas máx. por proporción de peso.	Paso mm	Tratamiento de
SFT450 SFT710 SFT1100	fundición de acero	fundición gris	SIC/SIC	1,5 %	50	metales no ferrosos aluminio fundición gris FG acero aceros de aleación aceros endurecidos aceros forjado
SFT1300 SFT1350 SFT1400 SFT2254 SFT3054 SFT3554	fundición de acero	fundición gris	Cartridge	1,5 %	45	
SFT1554-C	fundición de acero	fundición gris	Cartridge	1,5 %	40	

Todos los datos se ofrecen como ayuda para la planificación de su instalación. Por favor, de forma complementaria, sírvase del asesoramiento de los técnicos de nuestra empresa, especialmente por lo que concierne al tipo, cantidad y tamaño de las virutas acarreadas.