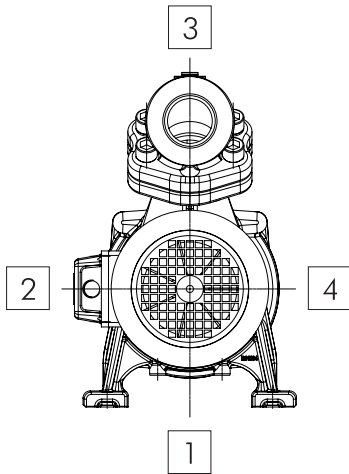




### Pompes horizontales monobloc – Positions de la boîte à bornes et du pied



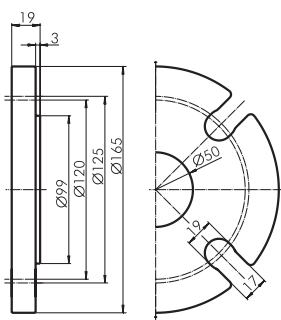
Position	Séries SBA, SBG et SBF	
	Position de la boîte à bornes	Position du pied
1	–	Exécution standard
2	Exécution standard	●
3	□	–
4	●	●

- disponible
- sur demande
- pas disponible

#### Attention!

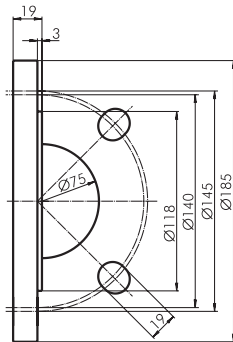
Les positions de la boîte à bornes et du pied ne peuvent pas être identiques!

### Pompes horizontales monobloc – Raccord d'aspiration



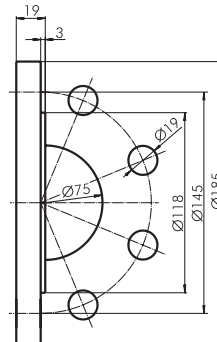
DN50, 4-trous  
pour séries 140

DN50, 4-trous, équivalent:  
ASME B16.1-2005 Class 25  
Flange NPS 2  
et JIS B 2239:2004 10K A50

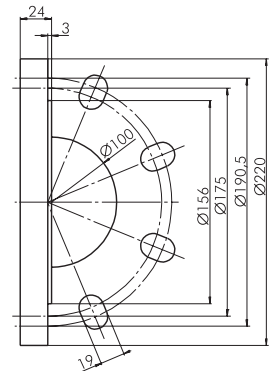


DN65, 4-trous  
pour séries 400, 550, 600  
pour séries 650, 850, 1150, 800,  
900, 1300

DN65, 4-trous, équivalent:  
ASME B16.1-2005 Class 25  
Flange NPS 2 1/2  
et JIS B 2239:2004 10K A65

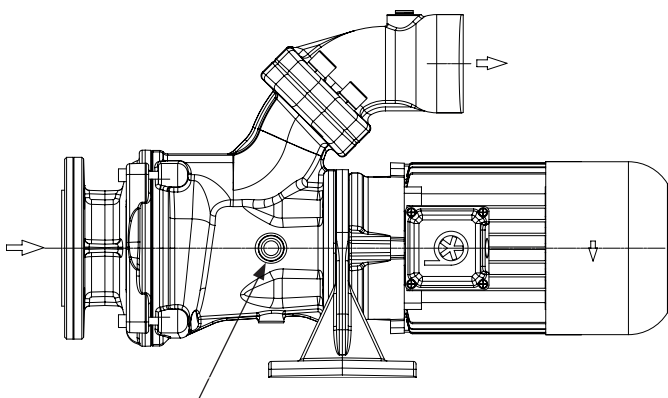


DN65, 8-trous  
pour séries 850, 1150, 1100,  
1300  
disponible en option



DN100, 8-trous  
pour séries 1350, 1550, 1850  
pour séries 1600, 1700, 2000

### Exécution pour le fonctionnement à sec (-GD)



Verre de regard en cas d'une exécution avec deux garnitures mécaniques d'étanchéité (-GD)

Sur demande, une version protégée contre le fonctionnement à sec à deux garnitures mécaniques d'étanchéité est disponible pour les pompes mono-étages.

Une lubrification permanente des garnitures mécaniques d'étanchéité est garantie par une chambre remplie d'huile. Le verre de regard monté à la chambre d'huile permet le contrôle du niveau de l'huile.