

Pilotage / Réglage

La consommation d'énergie d'une pompe à vis est essentiellement influencée par le rendement de l'hydraulique, par le rendement du moteur et par le point de fonctionnement dynamique de l'installation.

Nos séminaires sont conçus de vous soutenir dans le choix de votre pompe. Ils vous donnent des renseignements détaillés au sujet de l'utilisation de convertisseurs de fréquence et démontrent les potentiels d'économiser d'énergie par le réglage d'une pompe. En plus, nous vous soutenons sur votre site si vous voulez renouveler vos installations.

Veuillez SVP nous contacter pour des renseignements plus amples.



Réglage automatique

Un réglage automatique est défini comme un processus au cours duquel des valeurs physiques (comme la pression ou le débit) sont enregistrées continuellement et comparées avec les valeurs de consigne. En cas de divergence entre la valeur mesurée et la valeur de consigne, des dispositifs de réglage (ici un régulateur à action proportionnelle et intégrale) effectuent la compensation nécessaire.

Le réglage automatique surveille en permanence si l'état désiré est atteint. C'est ainsi que le débit refoulé par la pompe sous la pression pré réglée est adapté au besoin vraiment nécessaire du consommateur.

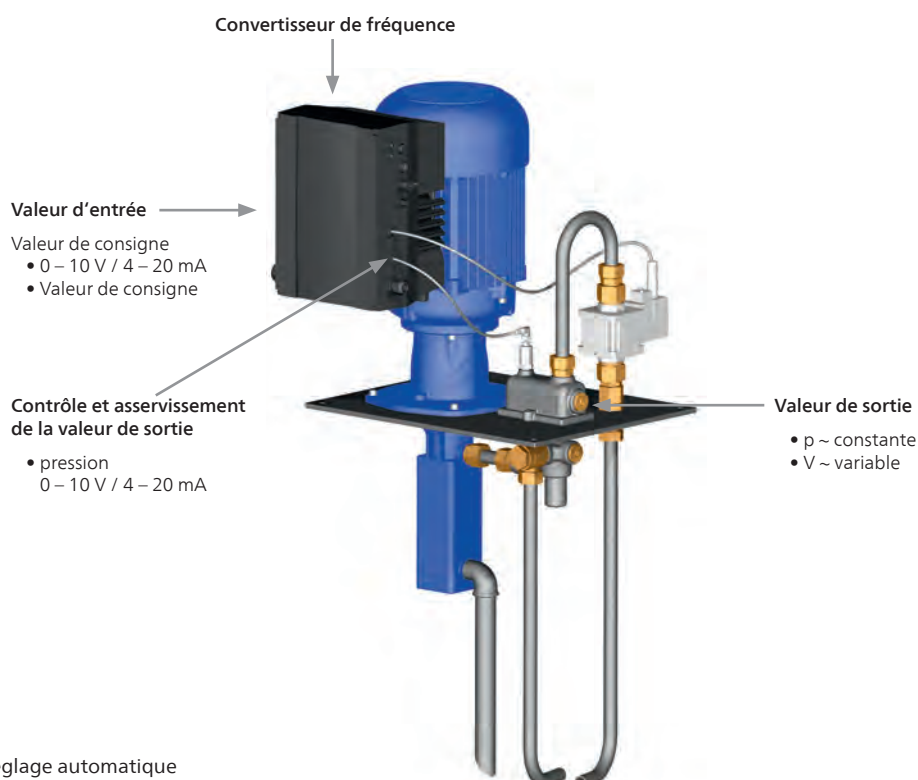


Fig. 1 : Schéma d'un réglage automatique

Réglage de la vitesse de rotation à une pompe à vis

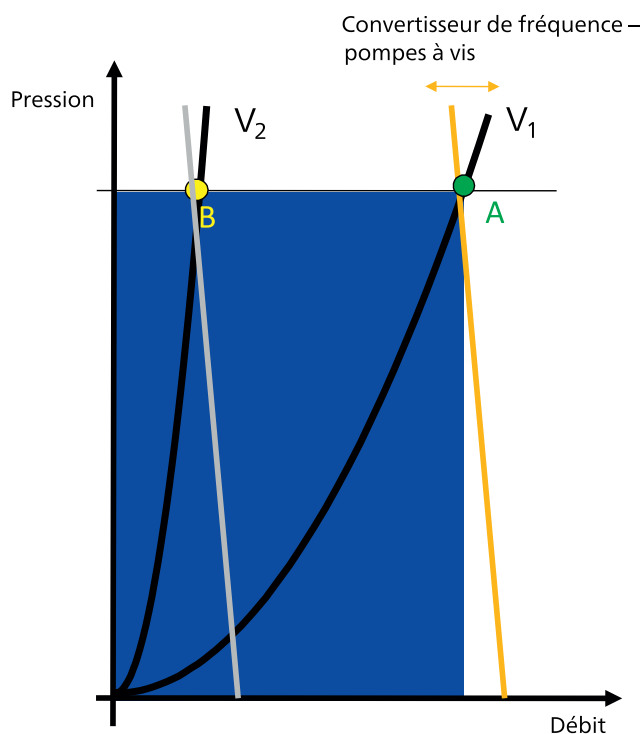


Fig. 2 : Économie d'énergie d'une pompe à vis avec un convertisseur de fréquence et deux consommateurs différents.

Point	Limiteur de pression	Convertisseur de fréquence	Remarques
A	fermé	non	Base
B	ouvert	non	Perte d'énergie par le limiteur de pression
B	fermé	oui	Économie d'énergie jusqu'à 80 % (p.ex. réglage de pression)

Réseau de caractéristiques d'une pompe à vis réglée par un convertisseur de fréquence

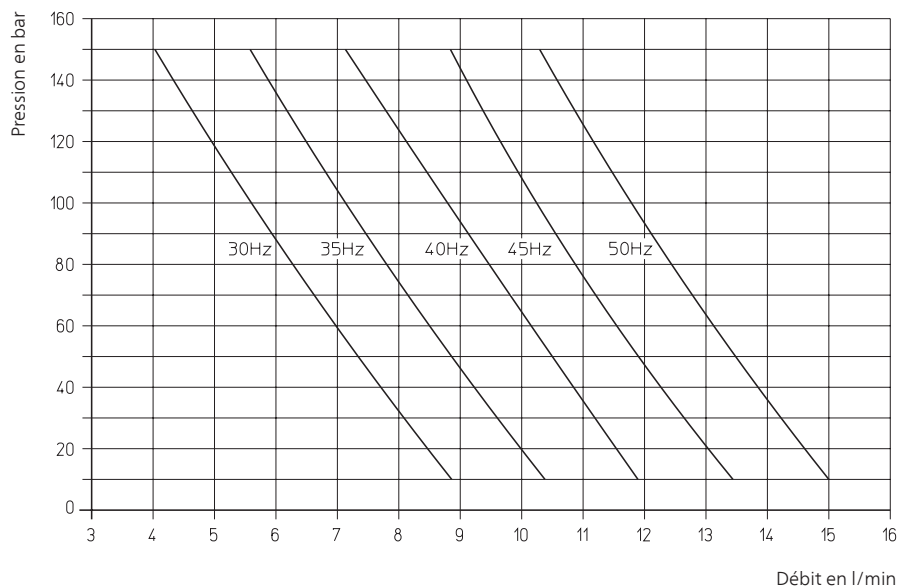
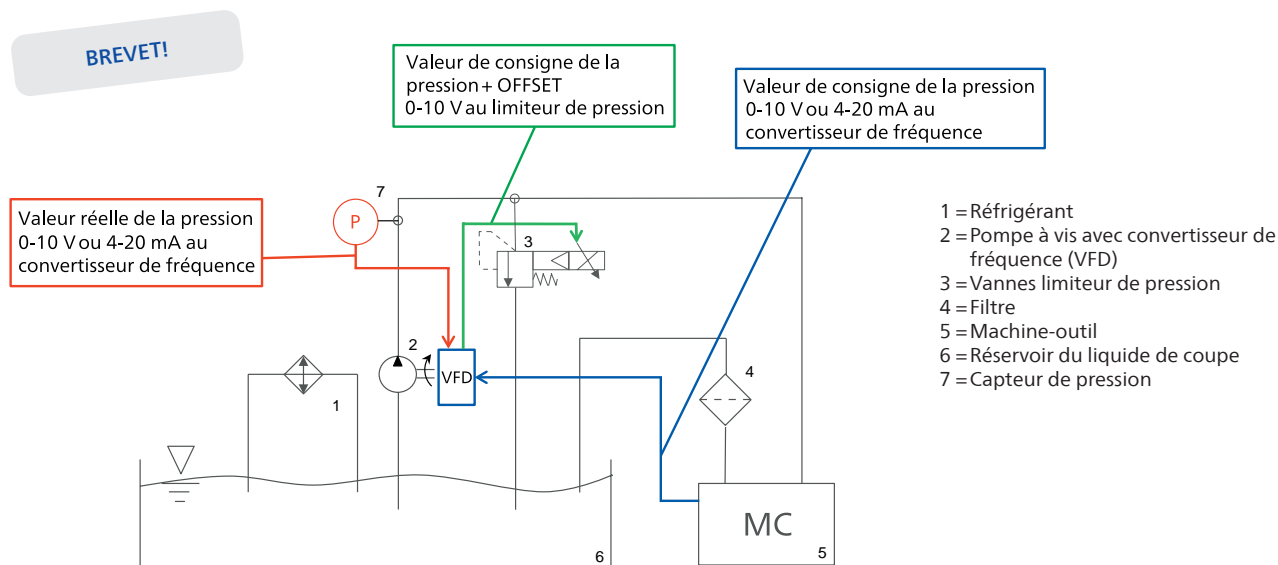


Fig. 3 : Exemple BFS130/150, huiles entières 20 mm²/s

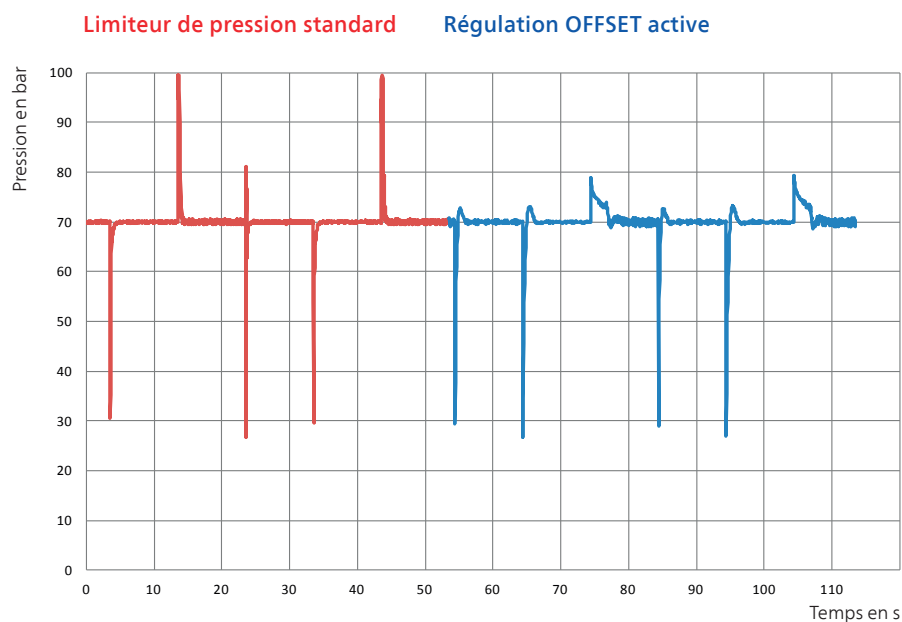
Pilotage / Réglage

Réglage OFFEST de Brinkmann pour pompe à vis

La valeur de consigne de la pression est calculée par le convertisseur de fréquence et pas donnée par la machine-outil.
Ce pilotage intelligent du capteur de pression réduit les pointes de pression potentielles.



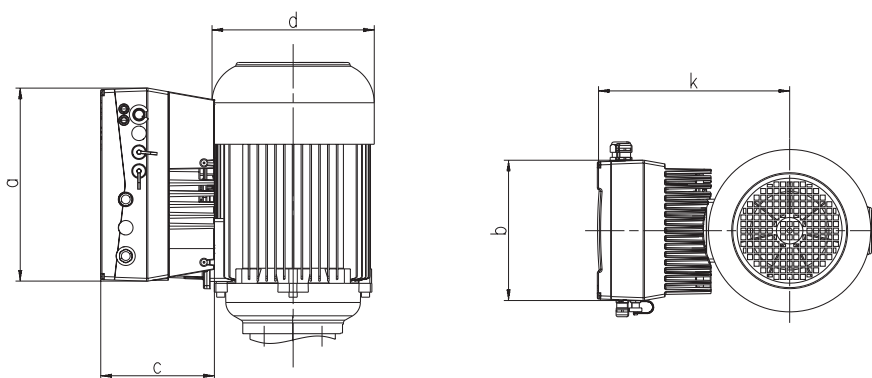
Réduction de pointes de pression en cas d'un changement d'outil



Pilotage / Réglage

Données techniques Convertisseur de fréquence FKO (1,5 – 22 kW)				
Fonction	Spécification			
Tension de réseau	3 AC 380 V -10 % ... 480 V +10 %			
Fréquence de secteur	50/60 Hz ± 6 %			
Gamme de puissance	... 1,5 kW	2,2 – 4 kW	5,5 – 7,5 kW	11 – 22 kW
Dimensions du carter	A	B	C	D
Mode de protection	IP 65			IP 55
Répond aux exigences de la norme DIN EN 61800-3	C2			
Domaine de températures	-10 °C ... +50 °C			
Capacité de surcharge	1,5 x courant de sortie			
Protection contre	manque de tension, surtension, I ² t-limiteur, court-circuit, température du moteur, température du variateur de fréquence, protection contre le basculement			
Domaine de fréquence de sortie	prévu en usine			
Entrées numériques	4			
Fréquence fixe	7			
Sorties numériques	2			
Entrées analogiques	2 entrée analogique (0/2 – 10 V, 0/4 – 20 mA)			
Sorties analogiques	0 – 10 V (-I _{max} = 10 mA) ou 0 – 20 mA (résistance d'entrée R _i = 500 Ω)			
Régulation du processus	PID			
Sorties relais	2 contact à fermeture 250 V AC 2 A			
Interfaces sérielles	prise embrochable M12 (RS485/RS232)			
Organe à commande manuelle (en option)	MMI avec câble			
Modules bus (en option)	PROFIBUS DP, CANopen, EtherCAT, PROFINET			
Aprobation UL	oui			

Dimensions avec moteur Brinkmann



Puissance du moteur kW	Dimensions	a mm	b mm	c mm	d mm	k mm
1,1	A	233	153	120	138	199
1,3 – 1,7	A	233	153	120	176	209
1,9 – 2,6	B	270	189	140	176	223
3,0 – 4,0	B	270	189	140	218	243
5,0 – 5,5	C	307	223	181	218	287
6,0 – 9,0	C	307	223	181	258	306
11,0 – 13,0	D	414	294	233	314	404